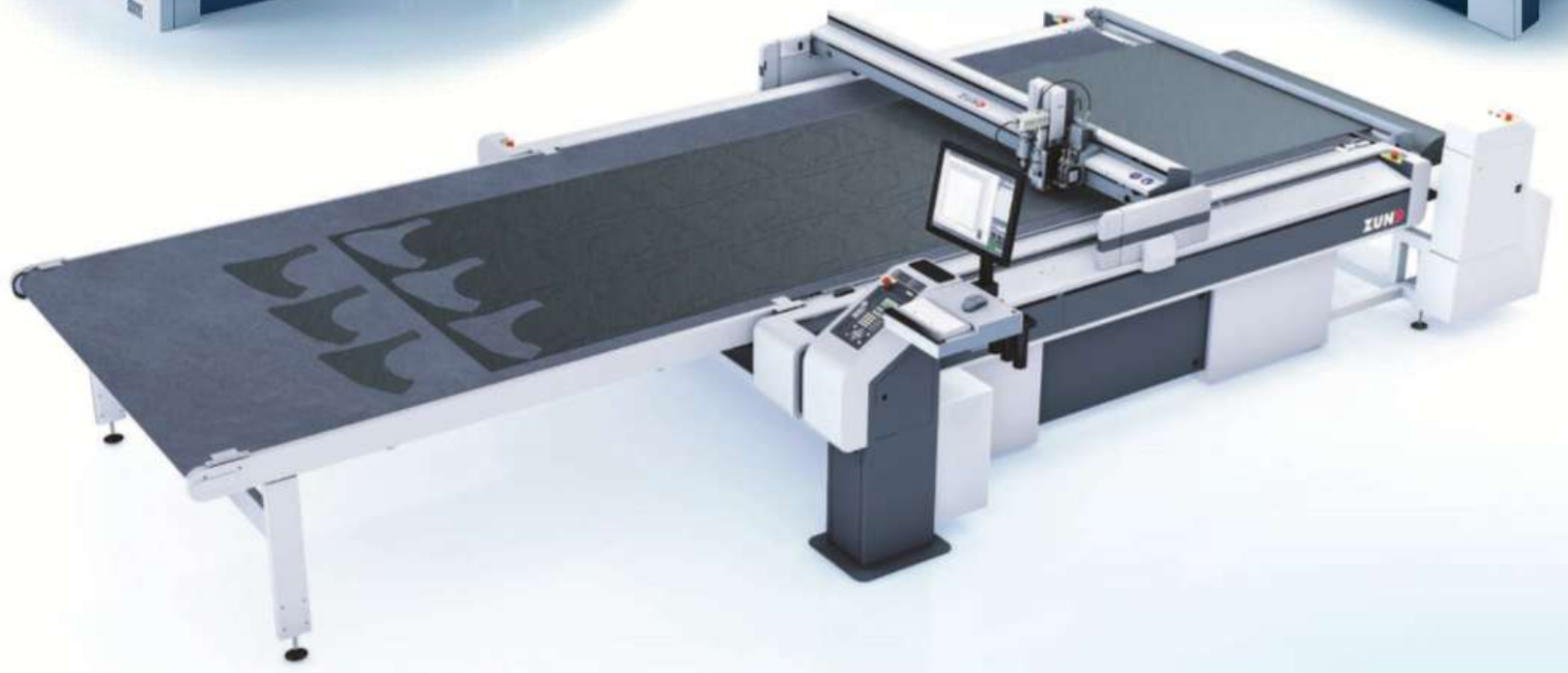


# BCi Mesa de Corte

soluções tecnológicas





## POP/Displays:



## Sinalização



## Outdoor (Bandeira, Banner, Poster)



## Etiquetas, rótulos, teclados



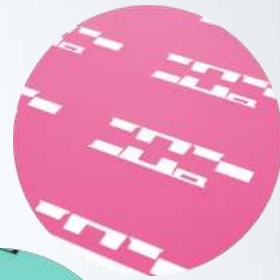
swiss cutting systems



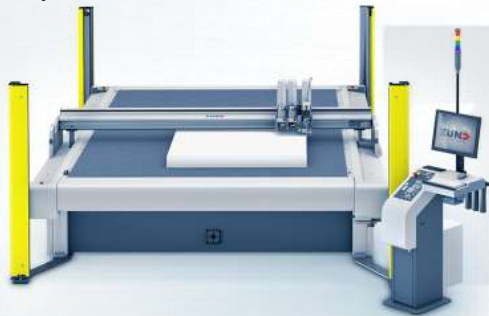
## Prototipagem:



## Blanquetas:

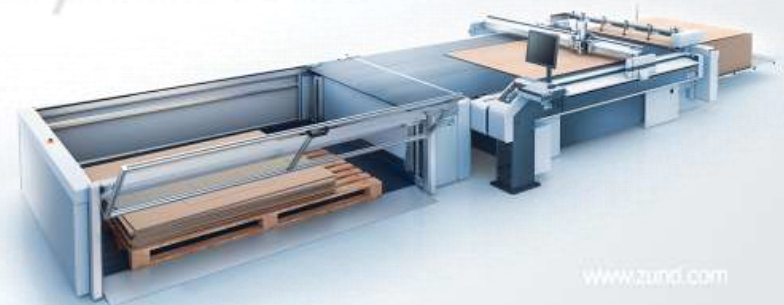


## Espumas internas:



## Produção:

swiss cutting systems



## Modelagem e Sintéticos: Palmilhas, componentes, solados



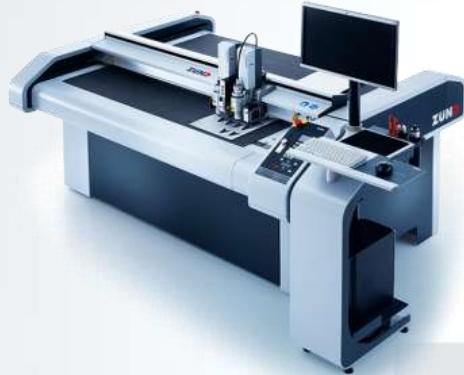
## Calçados e acessórios:



## Roupas, Bolsas, Estofados, Assentos e componentes automotivos:



Modelagem:  
Em Papel, cartão ou plástico.



Produção pequenas tiragens:



Corte Costura Sob Medida:



Tecidos Sublimados e com Impressão Digital:







Lona: Sider, Velas, Toldos, tendas, infláveis



Carpete e capachos

Equipamentos esportivos





Fibra de vidro, fibra de carbono, aramida, prepreg, Kevlar, etc.







ZUND  
swiss cutting center

M

L

XL

2XL

3XL

1330

1800

2270

2740

3210

800



**S3 M-800**  
1330 x 830 mm

1200



**S3 M-1200**  
1330 x 1230 mm



**S3 L-1200**  
1800 x 1230 mm



**S3 XL-1200**  
2270 x 1230 mm

1600



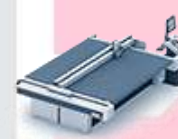
**G3/S3 M-1600**  
1330 x 1600/1630 mm



**S3 L-1600**  
1800 x 1630 mm



**G3 XL-1600**  
2270 x 1600 mm



**G3 2XL-1600**  
2740 x 1600 mm



**G3 3XL-1600**  
3210 x 1600 mm

2500



**G3 M-2500**  
1330 x 2500 mm

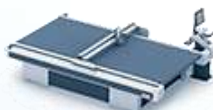


**G3 L-2500**  
1800 x 2500 mm



**G3 3XL-2500**  
3210 x 2500 mm

3200



**G3 L-3200**  
1800 x 3200 mm



**G3 XL-3200**  
2270 x 3200 mm



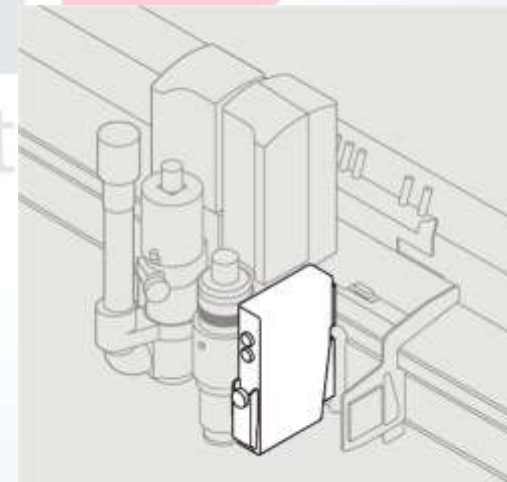
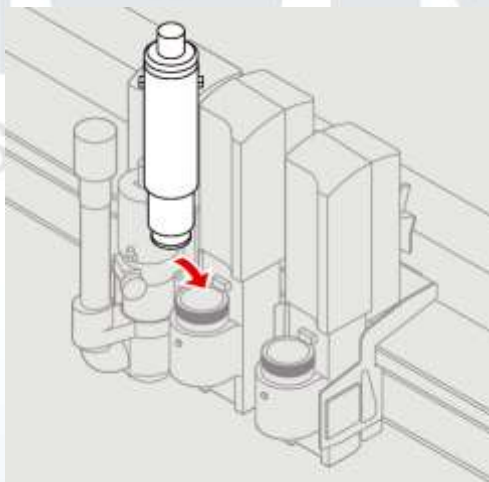
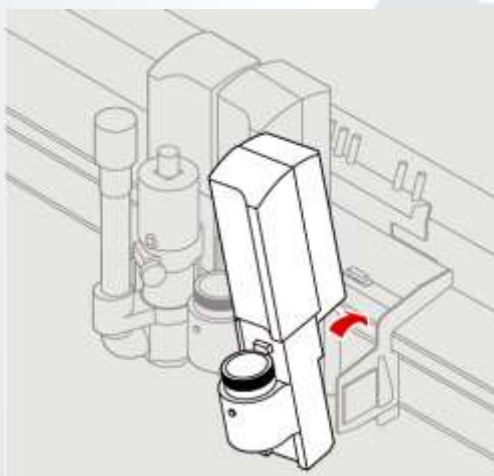
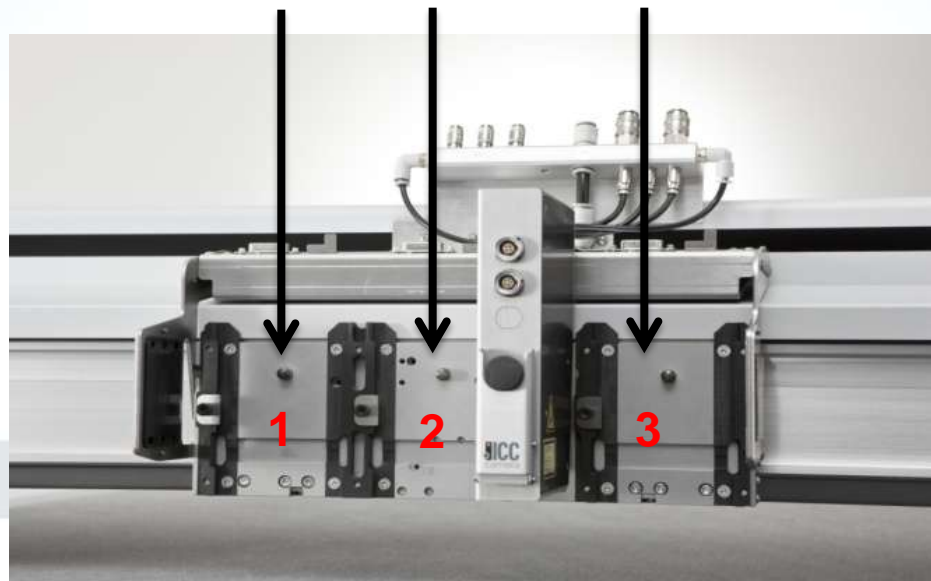
**G3 2XL-3200**  
2740 x 3200 mm



**G3 3XL-3200**  
3210 x 3200 mm

Modularidade:

3 locais para módulos e ferramentas





Ferramentas:

UCT



Ferramenta Universal de Corte 

Corta por arrasto através da movimentação dos eixos da máquina

Velocidade Máxima: 1000mm/s

Materiais mais usados: PS, PVC, PET, PTG, Prepreg, Policarbonato, Lona, Cartão, Manta Magnética.



Ferramentas:

KCT



## Ferramenta de Meio Corte

Corta por arrasto através da movimentação dos eixos da máquina e possui pressão ajustável.

Velocidade Maxima: 1000mm/s

Materiais mais usados: Vinil e adesivos.



Ferramentas Oscilantes:



EOT 250



Corta através de oscilações de 2,5mm.  
Até 50mm de espessura.

Alta velocidade: até 1000mm/s.

Materiais: Cartão Corrugado (Papelão), Plástico Corrugado (Polionda), Foam Board, Isopor, Borrachas, Espumas, EVA, couro, etc.





## Ferramentas Circulares:

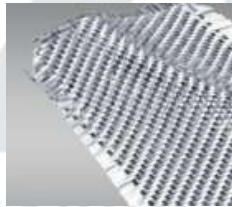


PRT 

Corta com uma lâmina circular (decagonal) que gira em alta rotação – 16.000/12.000/8.000 RPM.

Velocidade Máxima: 1000mm/s

Materiais: tecido técnicos, fibras (vidro e carbono), etc.



Vincos:



## Tipo 1

Vinco genérico. Vinca a maioria do materiais. Tem a opção de uma roda ou de três rodas com ângulos diferentes.

Deve ser usado no Módulo UM-ZP

Materiais: Corrugados (cartão e plásticos).



## Tipo 2

Vinco para materiais leves e delicados:

Deve ser usado no Módulo UM-ZP

Materiais: cartão, PP, Policarbonato, etc.



## Tipo 3

Vinco para materiais corrugados duplos:

Deve ser usado no Módulo UM-ZP

Materiais: Papelão duplo, materiais mais resistentes.



Ferramentas:

Vcut



## Ferramenta Corte em ângulo

Corta em ângulo por arrasto através da movimentação dos eixos da máquina e possui ângulos ajustáveis: 15°, 22,5°, 30°, 45°.

Velocidade Maxima: 1000mm/s

Materiais mais usados: X-board (Xanita, Reboard, Falconboard), Foam board.





## Ferramentas:

### Caneta



Risco e desenho.

Velocidade Maxima:  
1000mm/s

Materiais mais usado:  
cartão, papel, lonas.

### Braile



Inserir esferas em furos  
feitos pela **fresa**.

Velocidade Maxima:  
1000mm/s

Materiais mais usado:  
PVC, acrílico, ACM.  
Alumínio.



### Fresa 300W

Corte e gravação de  
materiais Rígidos de  
baixa espessura.  
Velocidade Maxima:  
400 mm/s

Materiais mais  
usado: PVC, acrílico,  
ACM..





## Módulo de Fresa

Acomoda a fresa de 1kW.

- Corte de Materiais Rígidos (Acrílico, MDF, ACM,PVC, Alumínio)
- Materiais leves até 50mm
- Materiais densos até 25mm
- Possibilidade de trabalhos 3D (necessita software de criação)
- Excelente qualidade de acabamento (baixa vibração)
- Alta performance e velocidade
- 60.000 RPM
- Corte de Alumínio MQL





Modularidade:

Outros Módulos:



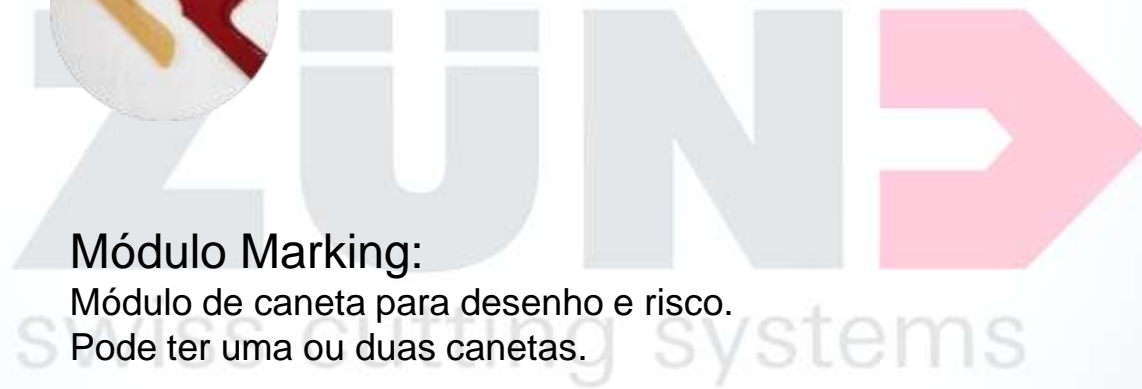
**Módulo Punching:**

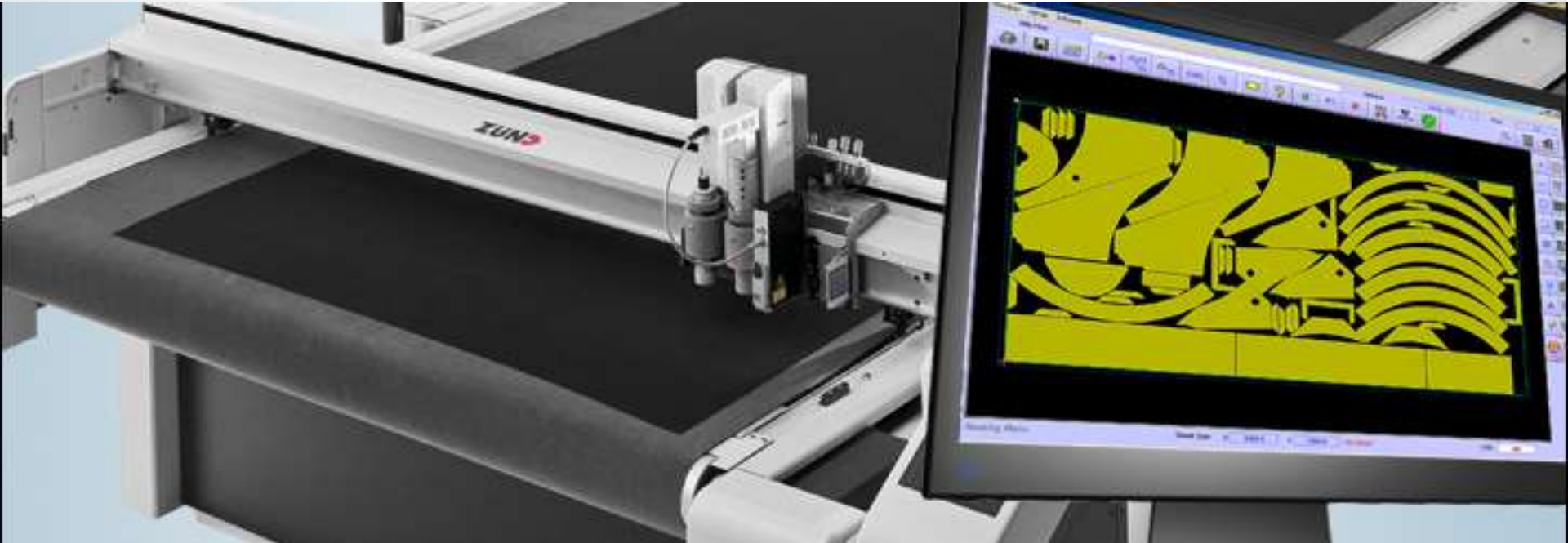
Faz até 8 furos por segundo  
Furos de 0,5mm a 5,5mm de diâmetro  
Furos em couro, borrachas e tecidos.



**Módulo Marking:**

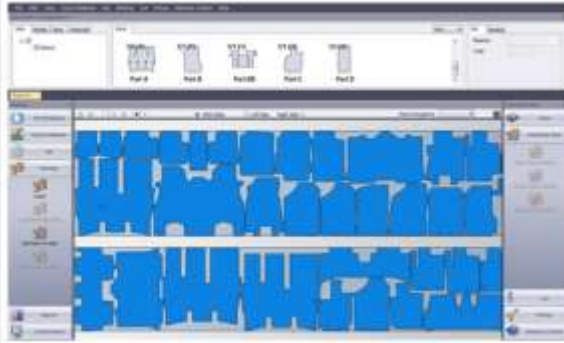
Módulo de caneta para desenho e risco.  
Pode ter uma ou duas canetas.





swiss cutting systems

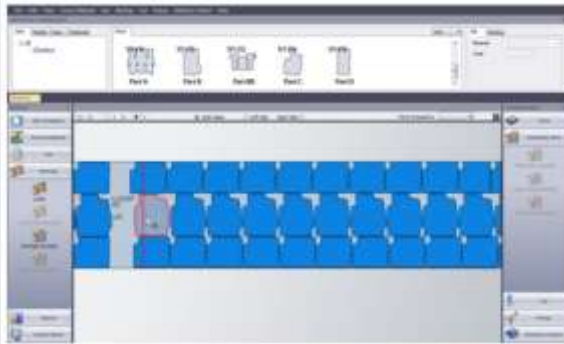




### **Colocação otimizada:**

Algoritmos especializados para colocação automática de materiais sintéticos, combinados com ferramentas interativas para resultados ótimos.

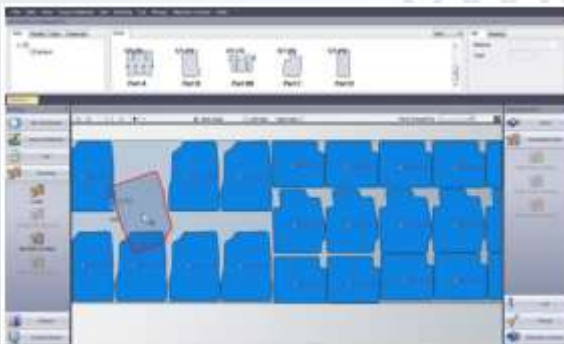
Preparação de ordens de colocação para múltiplos materiais, incluindo rolos “infinitos” ou folhas de material.



### **Modo dual de colocação:**

Metodologia flexível, permitindo modalidades mistas de interação na colocação.

Fácil alternância entre colocação interativa de peças e colocação automática, utilizando conjuntos controlados de peças.



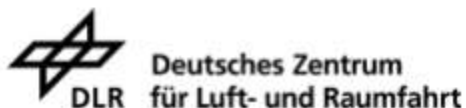
### **Precisão e performance:**

O algoritmo de colocação toma em consideração restrições pré-definidas, tais como a orientação espacial do material e dos padrões ou as fronteiras do material.

Otimizado para precisão e rapidez, garantindo os melhores resultados e performances.



## Realised projects:



- Zünd é uma empresa Suíça com mais de 20.000 máquinas instaladas pelo mundo.
- BG é distribuidora dos produtos Zünd há quase 30 anos no Brasil e com mais de 400 máquinas instaladas em diferentes mercados.
- Sede da BG fica em Porto Alegre – RS
- Show Room com equipamentos para execução de qualquer tipo de teste:  
Rua Lopes Teixeira, 179  
Jardim Itu Sabará – Porto Alegre  
**Agende uma visita!**



# Obrigado!

Acesse o Canal da Zund no Youtube: <http://www.youtube.com/user/ZundTube>



Cristiano Guerra  
BG Soluções Tecnológicas